

# Especificações Conectores coaxiais RF



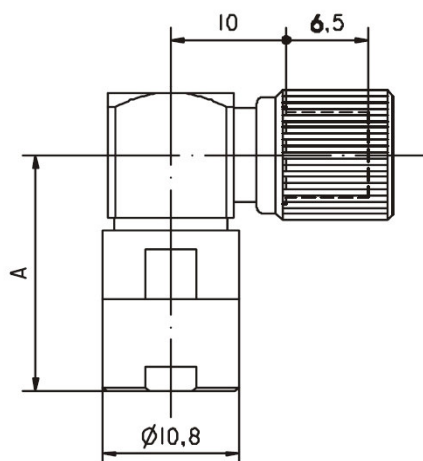
nextbracom

## Tipo 1.6/5.6

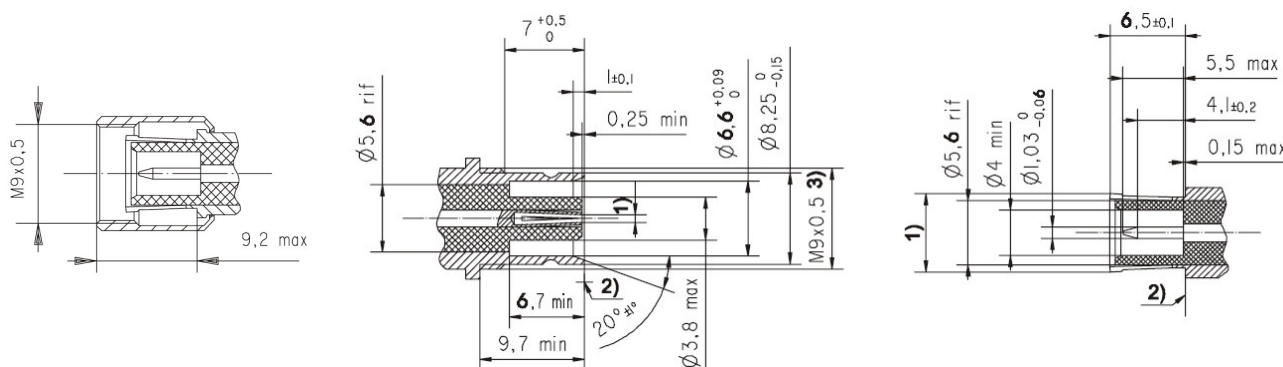
### Características:

Conector macho 90° tipo Siemens, de aperto por rosca na malha e de soldar no centro.

- Impedância 75 ohm
- Montável em DDFs.
- Aplicável a cabos flexíveis



Código	Tipo de cabo	Distância de A (mm)	Obs:
14000000000	Nordix CM-195DM	20	



Especificações Materiais	
Normas e Standard internacionais	IEC 60169-13 YD/T943-1998
<b>Material</b>	
Corpo	Brass
Contactos	CuBe
Isolamentos	PTFE
Anéis de cravação	Cobre macio
<b>Acabamentos</b>	
Superfície contactos	2 micron Ni + 1 micron Au min
Corpos fêmea	2 micron Ni + Flash Au
Corpos Macho	4 micron Ag o 5 micron Ni min
	4 micron Ag min
Porcas	5 micron Ni min
Anéis de Cravação	5 micron Ni min

Especificações mecânicas	
Força desacoplamento contacto fêmea	>=0,5N
Força desacoplamento contacto Macho	>=1,7 N
Força acoplamento	Todos tipos <=30 N
Ciclos de duração	>=500 Ciclos

Especificações técnicas	
Impedância	75 Ohm
Frequência	<=1GHz
Nível de Tensão, Nível do mar	<=300V rms
Resistência de isolamento	>=500 MOhm
<b>Coefficiente de reflexão</b>	
f<=1 GHz	<=0,02
f 0,1-0,5 GHz	<=0,04
f 0,5-1,0 GHz	<=0,10
<b>Resistência de contacto</b>	
Contacto interior	<=4 mOhm
Contacto exterior	<=2 mOhm
<b>Tensão dielétrico, nível do mar</b>	
Tipos normais	1500 V rms at 50 Hz
RF-leakage (dB)	>=90dB

Especificações de temperatura	
Temperaturas de Funcionamento	-40°C...+85°C

O NEXTBRACOM reserva-se o direito de alterar as especificações sem aviso prévio.